



Formulário de Solicitação de Dados para Proposta

1) Qual objetivo da área a ser ventilada?

Conforto térmico aos trabalhadores.
Dispersão de contaminantes.
Outros?

Exaurir massa de ar quente.
Pressão Positiva.
Atender a legislação.

2) Dimensões:

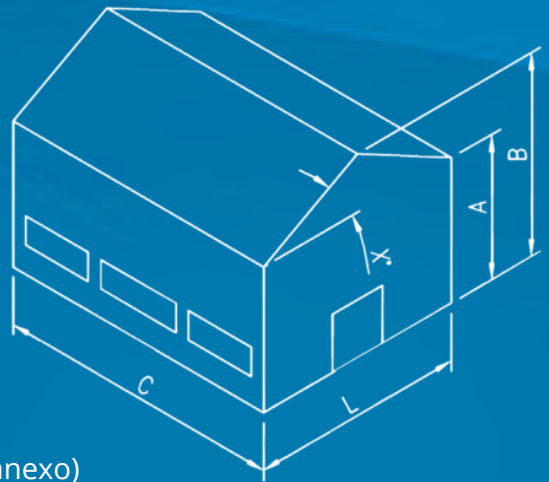
Pé Direito (A) :

Altura total (B) :

Largura (L) :

Comprimento (C) :

Ângulo (x°) :



3) Tem um layout, fotos ou planta baixa da área? (Favor enviar anexo)

SIM, tenho em anexo.

NÃO

4) Tem forro na área?

SIM

NÃO

5) Qual tipo de Telha?



ONDA NORMAL



ONDA PEQUENA



CANALETE



TRAPEZOIDAL



DOMUS

Outra:

6) Qual segmento de atuação? Processo de produção?

Av. Industrial, 1561- Itaquaquetuba

SP - CEP: 08586150

Tel: (11) 4648-8241

vendas@brasfaiber.com.br

<https://www.brasfaiber.com.br>

IR PARA O SITE



WhatsApp

Clique para falar pelo Whatsapp

7) Existe algum equipamento que ajuda expressivamente a aquecer mais o ambiente? Quais?

8) Quantos funcionários trabalham ou circulam na área?

9) Nome da área:

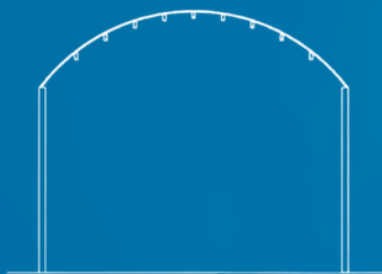
10) Qual o modelo de telhado?



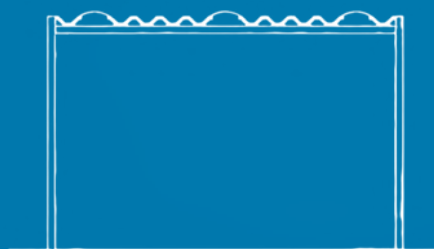
TIPO SHED



TIPO 2 AGUAS



TIPO ARCO



TIPO PRÉ MOLDADO

11) O galpão possui entrada(s) de ar? Se sim, qual(is)? (exemplo: venezianas, portas, janelas, insufladores mecânicos, etc).

12) Qual a quantidade de entrada(s) de ar e quais as medidas da(s) entrada(s) de ar?

13) Tem fotos da(s) entrada(s) de ar? (favor enviar anexo).

SIM, tenho em anexo.

NÃO



DADOS DO CLIENTE

Nome do Contato:

Departamento:

Telefones:

E-mail:

Nome da Empresa:

CNPJ:

Endereço:

Bairro:

Cidade:

Estado:



Av. Industrial, 1561- Itaquaquetuba

SP - CEP: 08586150

Tel: (11) 4648-8241

vendas@brasfaiber.com.br

<https://www.brasfaiber.com.br>

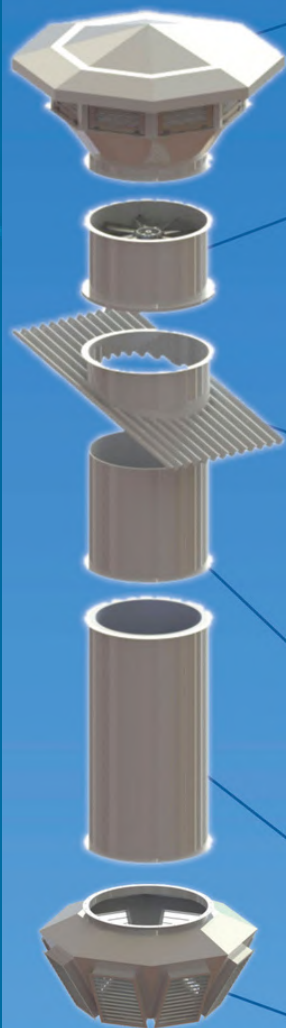
IR PARA O SITE



Clique para falar pelo Whatsapp

ALGUNS EQUIPAMENTOS:

INSUFLADOR DE TELHADO



CAIXA DE FILTRO

Acessório importante para processos industriais onde há exigência ou necessidade de um ar insuflado livre de impurezas e sujidades. A perda de carga e a vazão variam de acordo com a classe de filtragem e esta pode ser da classe G0 a F8.

VENTILADOR

Corpo axial confeccionado em Plástico reforçado com Fibras de Vidro, dotado de motor elétrico com eficiência energética de acordo com a ABNT e hélice composta de pás fabricadas em termoplásticos industriais e cubo de Alumínio. Hélices dimensionadas visando grande desempenho, rendimento e baixo consumo de energia.

TELHA

Confeccionada em PRFV, de acordo com o perfil e inclinação existente em sua cobertura. Pode ser instalada em qualquer cobertura, como Domus, Estruturas Pré-fabricadas e coberturas com Sheds. São instaladas garantindo estanqueidade em relação a chuvas, nossos montadores são certificados de acordo com a NR-35.

DUTO

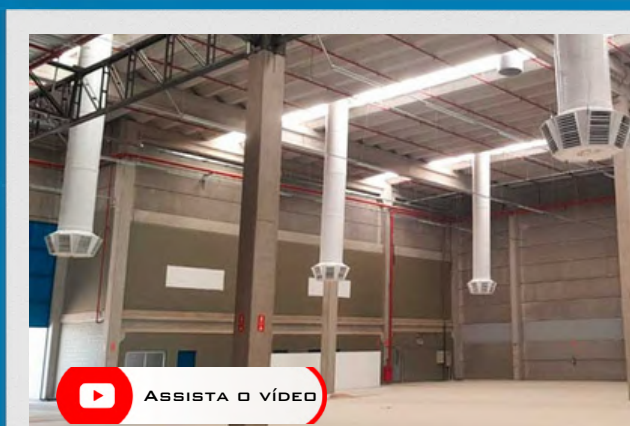
Neste equipamento tem a função de conduzir o ar captado para a caixa difusora e o distribuir em uma altura estratégica em relação ao solo. Sua fabricação em PRFV resulta em baixo peso e grande resistência contribuindo para não sobrecarregar a estrutura da cobertura.

MÓDULO ATENUADOR

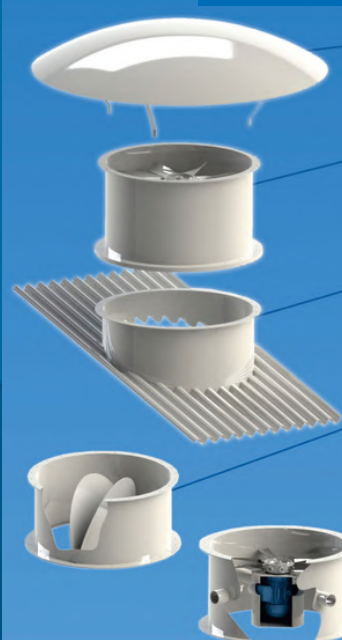
Acessório importante para processos industriais onde há exigência ou necessidade um nível de ruído baixo, este módulo opcional é fabricado em PRFV e agregado de materiais apropriados para atenuação acústica.

CAIXA DE AR

Sua fabricação também é em PRFV, sua função é uniformizar e distribuir igualmente o fluxo de ar no ambiente, sua eficiência resulta em uma melhor produtividade, conforto e eficiência.



EXAUSTOR DE TELHADO



CHAPÉU

Confeccionado em PRFV, sua função é impedir a entrada de chuva, porém se mal dimensionado pode elevar a perda de carga do exaustor, por isso nosso chapéu foi dimensionado aerodinamicamente para que o ar exaurido seja conduzido para atmosfera com desempenho e eficiência.

VENTILADOR

Corpo axial confeccionado em Plástico reforçado com Fibras de Vidro, dotado de motor elétrico com eficiência energética de acordo com a ABNT e hélice composta de pás fabricadas em termoplásticos industriais e cubo de Alumínio. Hélices dimensionadas visando grande desempenho, rendimento e baixo consumo de energia.

TELHA

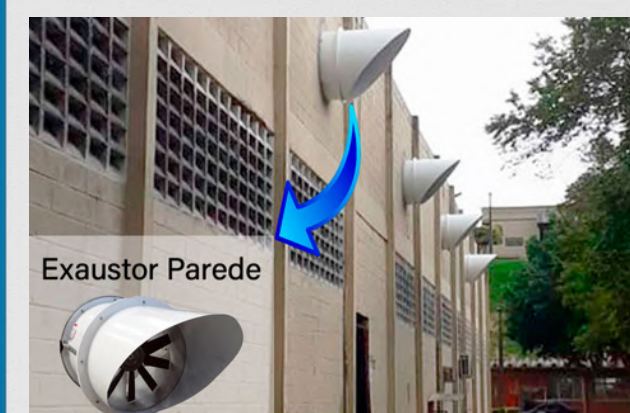
Confeccionada em PRFV, de acordo com o perfil e inclinação existente em sua cobertura. Pode ser instalada em qualquer cobertura, como Domus, Estruturas Pré-fabricadas e coberturas com Sheds. São instaladas garantindo estanqueidade em relação a chuvas, nossos montadores são certificados de acordo com a NR-35.

OPCIONAL DAMPER SOB PRESSÃO

Acessório importante para processos industriais onde há exigência ou necessidade de estanqueidade visando um ambiente livre de impurezas e sujidades do ambiente externo. Com o equipamento em funcionamento o damper fica automaticamente no modo aberto permitindo a passagem do ar, quando desligado o damper automaticamente passa ao modo fechado impedindo assim a entrada de impurezas.

OPCIONAL MOTOR ENCLAUSURADO

Acessório indicado para ambientes altamente corrosivos, corpo laminado com resina epóxi-éster-vinilica, o motor é enclausurado com a finalidade de evitar que os gases exauridos do ambiente entrem em contato com o motor, assim o preservando.



Av. Industrial, 1561- Itaquaquetuba

SP - CEP: 08586150

Tel: (11) 4648-8241

vendas@brasfaiber.com.br

<https://www.brasfaiber.com.br>

IR PARA O SITE



Clique para falar pelo Whatsapp

CLIENTES

Química



Cerâmica



Automotiva



Mercedes-Benz

Alimentícia



Farmacêutica



Metais



Papel e Celulose



Klabin